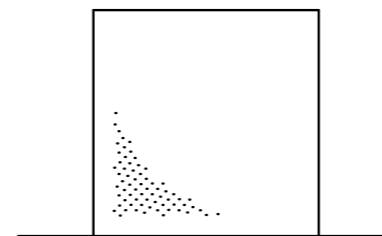


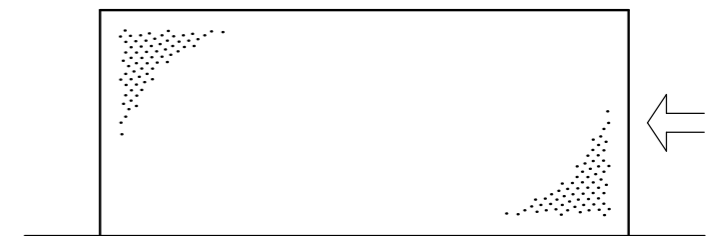
VOORGEVEL



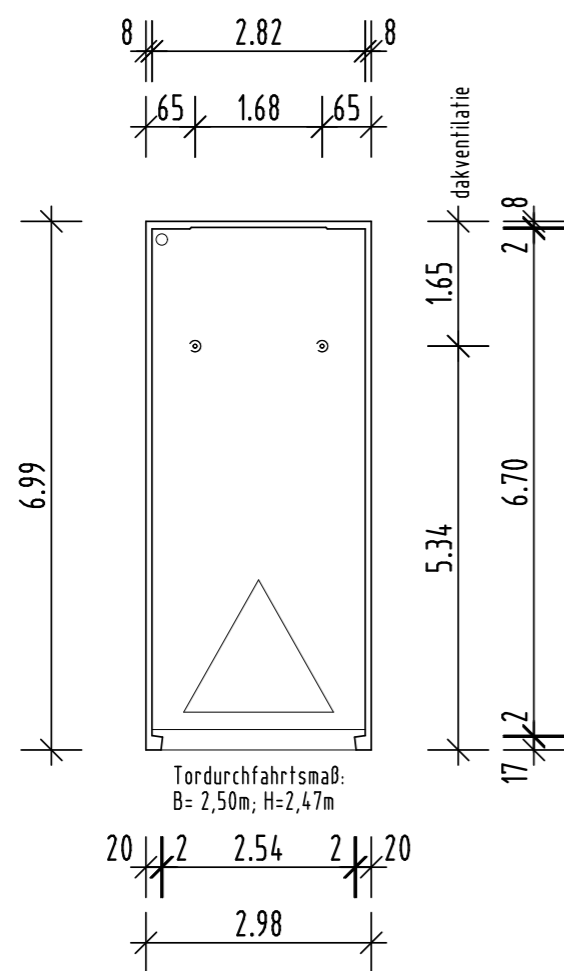
ZIJGEVEL



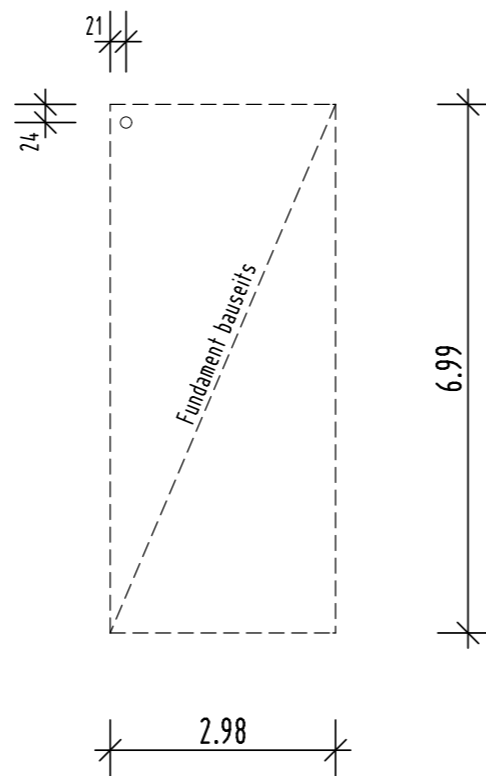
ACHTERGEVEL



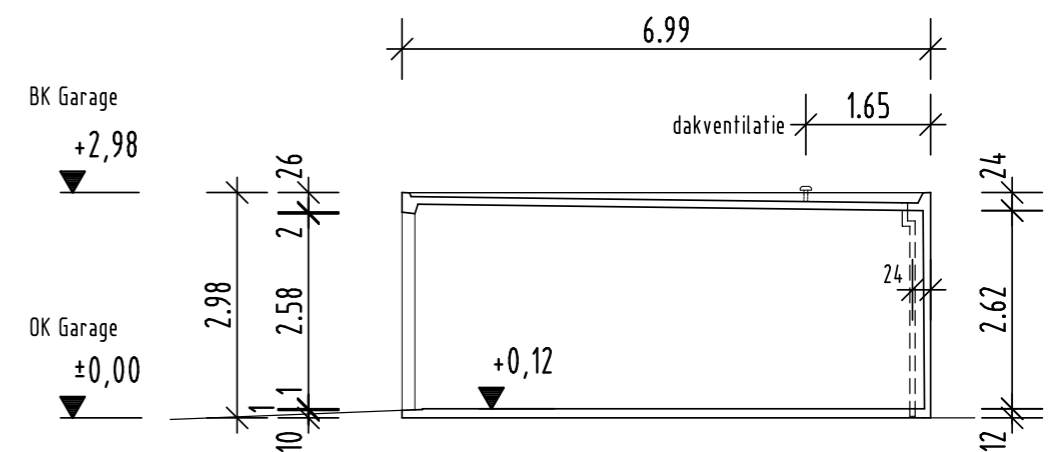
ZIJGEVEL



PLATTEGROND

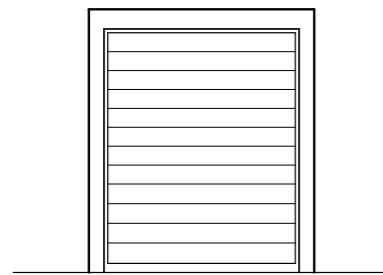


PLATTEGROND FUNDERING

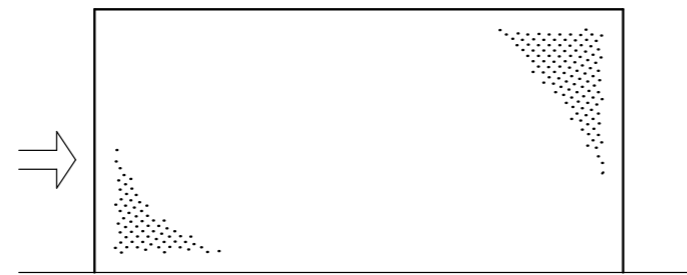


LENGTEDOORSNEDE

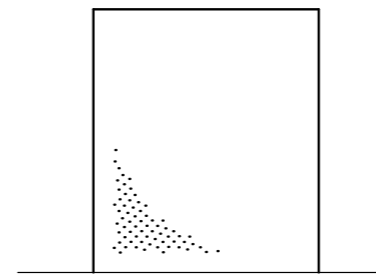
Rekers Prefab Garage van gewapend Beton XXL 570C		
Opdrachtgever		Handtekening
Plaats Bouwwerk		Schaal 1:100
Aanvrager		Handtekening
REKERS BETONWERK GmbH & Co. KG 7582 PT Losser Tel. 053 - 5360438 Fax. 053 - 5360510		



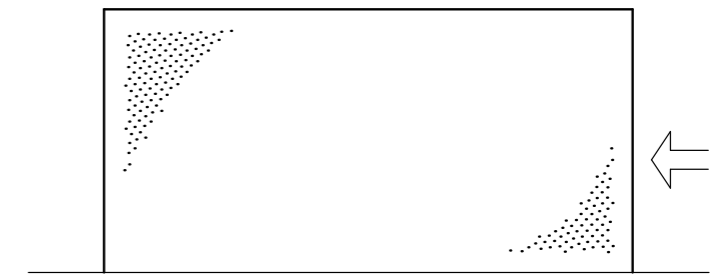
VOORGEVEL



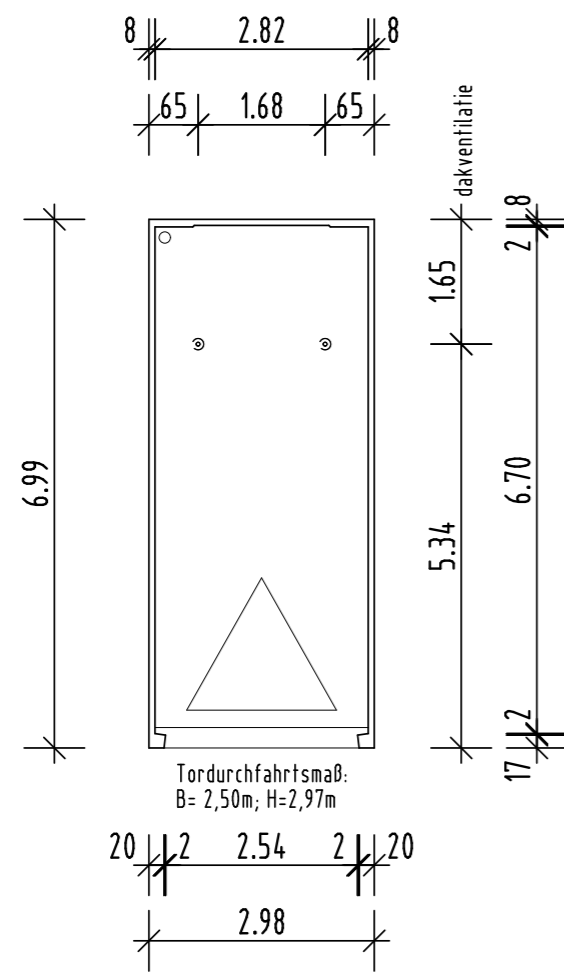
ZIJGEVEL



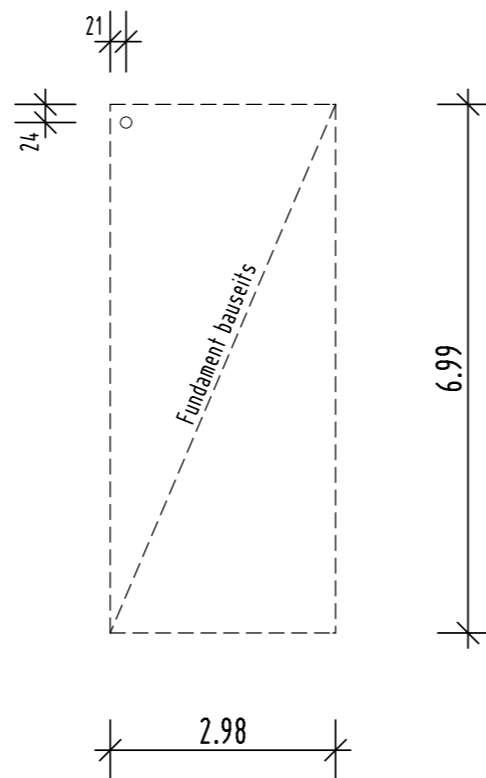
ACHTERGEVEL



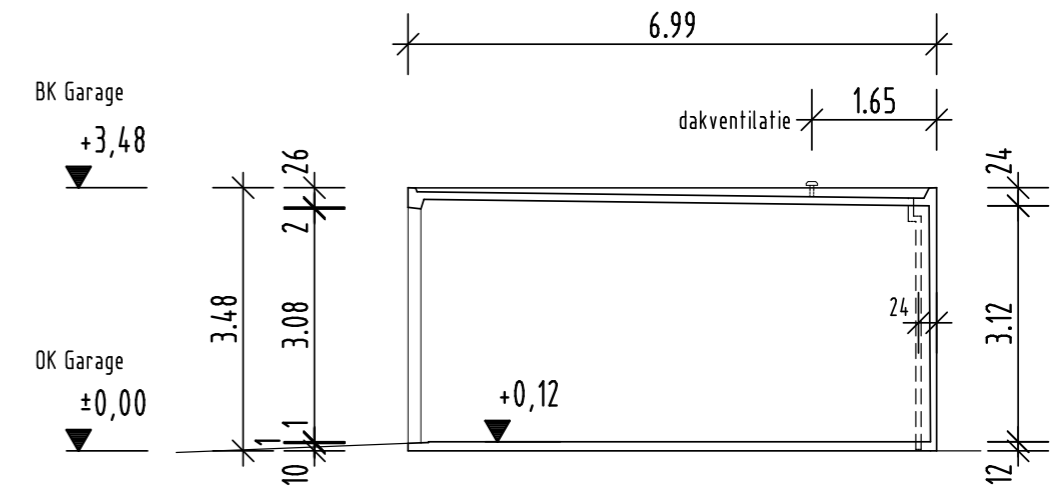
ZIJGEVEL



PLATTEGROND

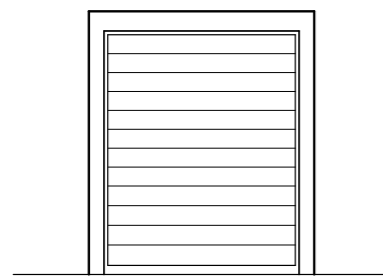


PLATTEGROND FUNDIERING

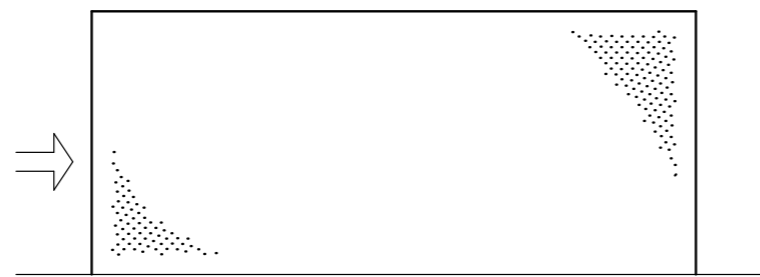


LENGTEDOORSNEDE

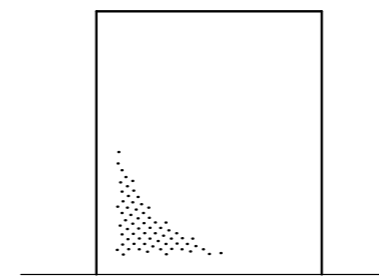
Rekers Prefab Garage van gewapend Beton XXL 570D		
Opdrachtgever		Handtekening
Plaats Bouwwerk		Schaal 1:100
Aanvrager		Handtekening
REKERS BETONWERK GmbH & Co. KG 7582 PT Losser Tel. 053 - 5360438 Fax. 053 - 5360510		



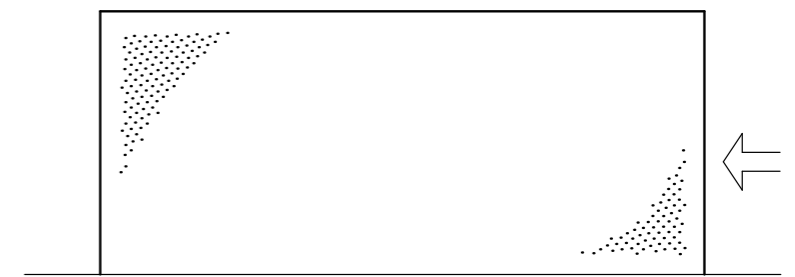
VOORGEVEL



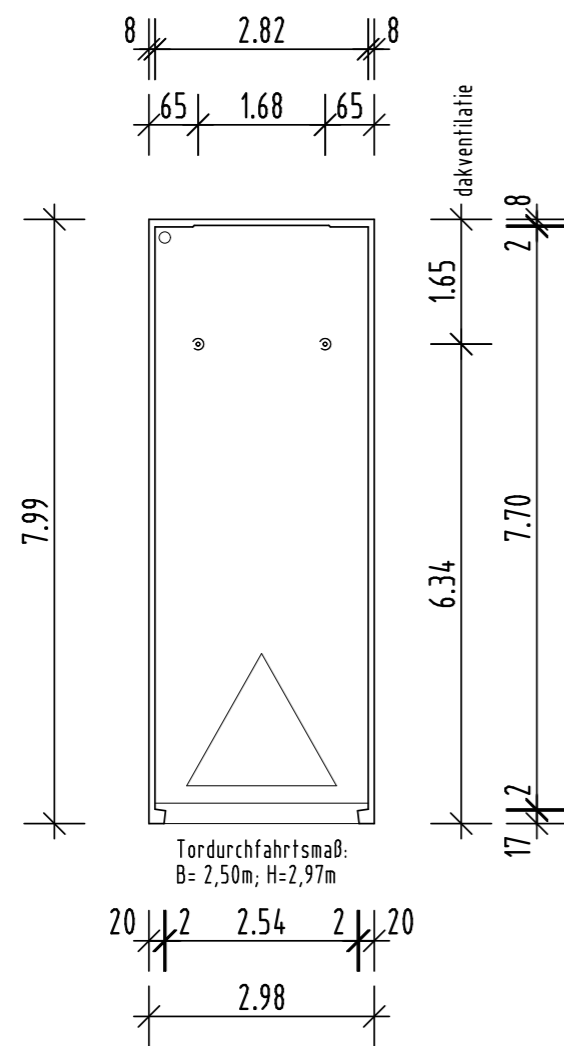
ZIJGEVEL



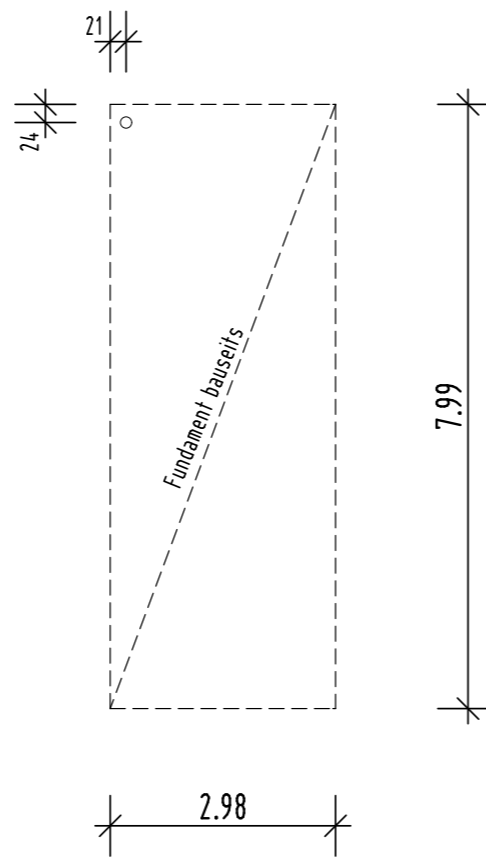
ACHTERGEVEL



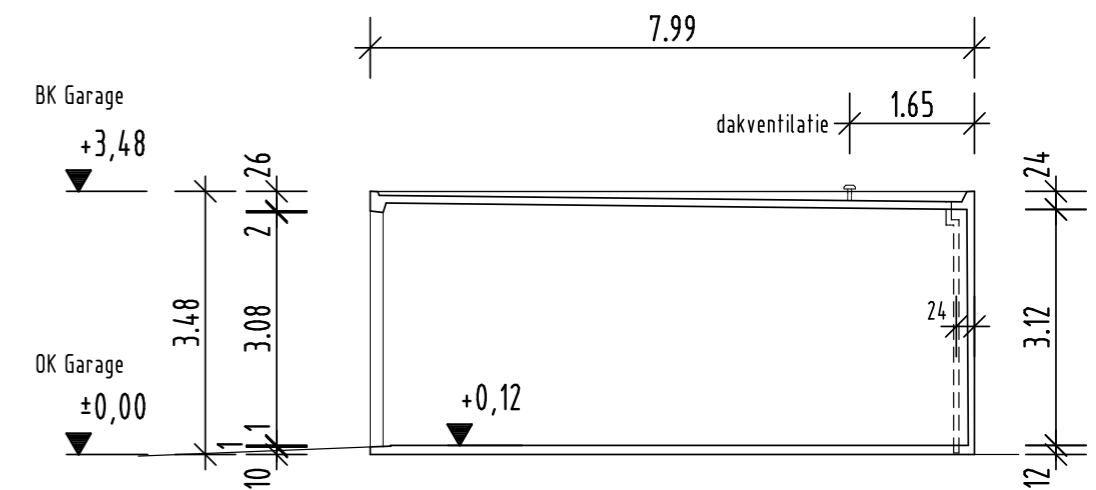
ZIJGEVEL



PLATTEGROND

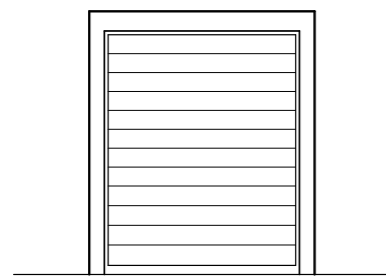


**PLATTEGROND
FUNDERING**

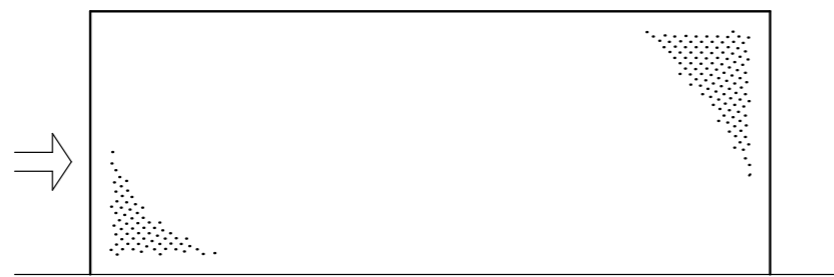


LENGTEDOORSNEDE

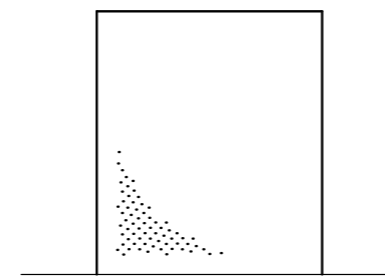
Rekers Prefab Garage van gewapend Beton XXL 580D		
Opdrachtgever		Handtekening
Plaats Bouwwerk		Schaal 1:100
Aanvrager		Handtekening
REKERS BETONWERK GmbH & Co. KG 7582 PT Losser Tel. 053 - 5360438 Fax. 053 - 5360510		



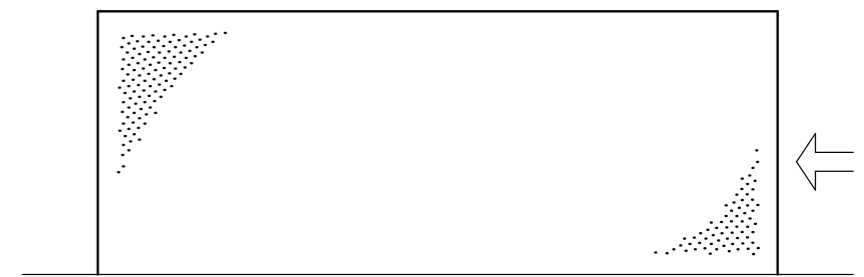
VOORGEVEL



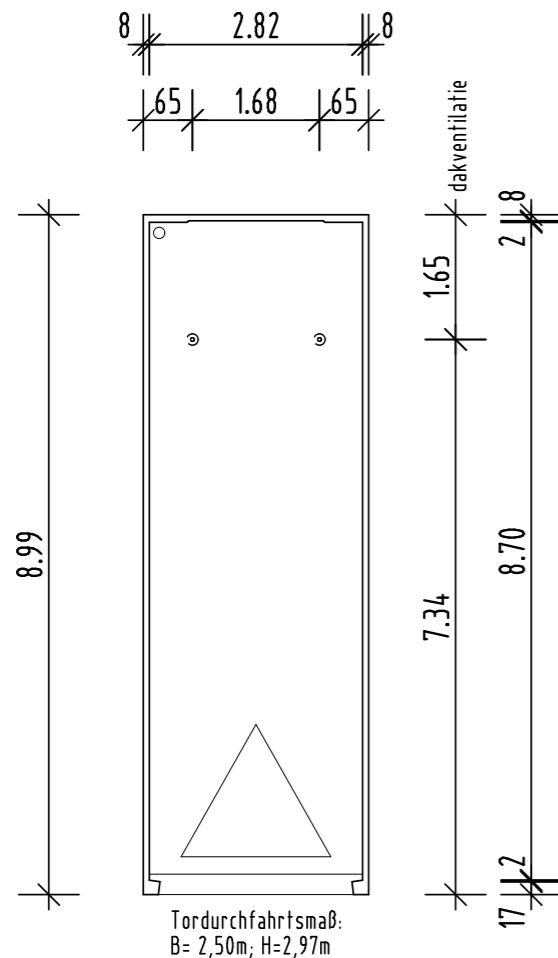
ZIJGEVEL



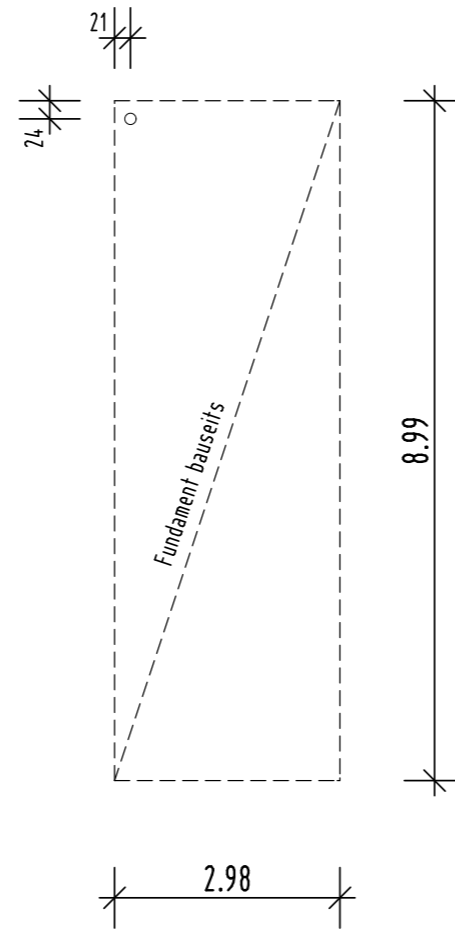
ACHTERGEVEL



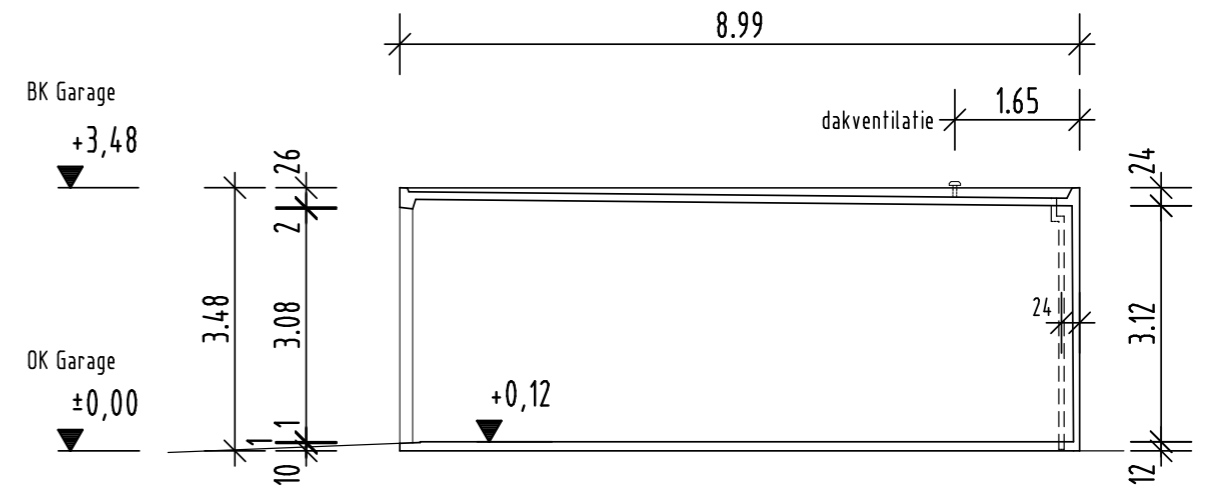
ZIJGEVEL



PLATTEGROND

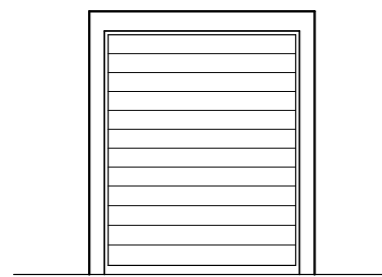


**PLATTEGROND
FUNDERING**

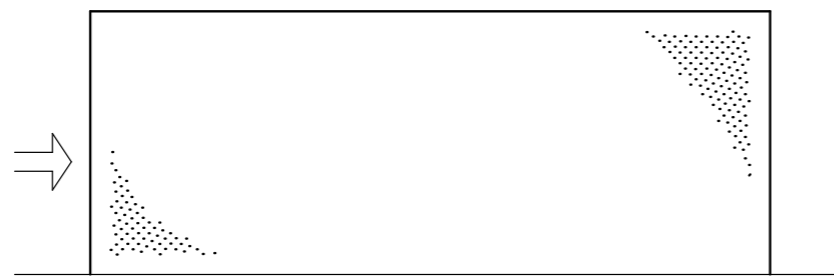


LENGTEDOORSNEDE

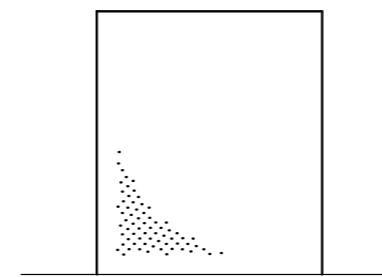
Rekers Prefab Garage van gewapend Beton XXL 590D		
Opdrachtgever		Handtekening
Plaats Bouwwerk		Schaal 1:100
Aanvrager		Handtekening
REKERS BETONWERK GmbH & Co. KG 7582 PT Losser Tel. 053 - 5360438 Fax. 053 - 5360510		



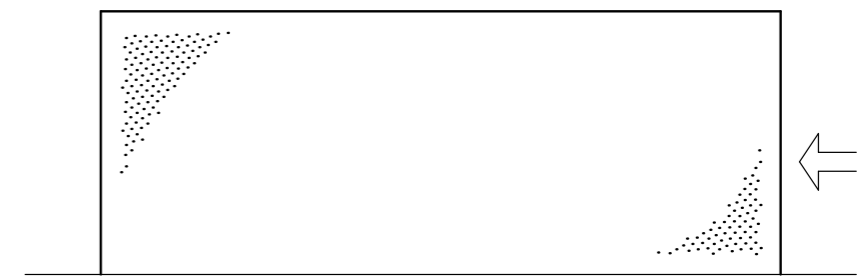
VOORGEVEL



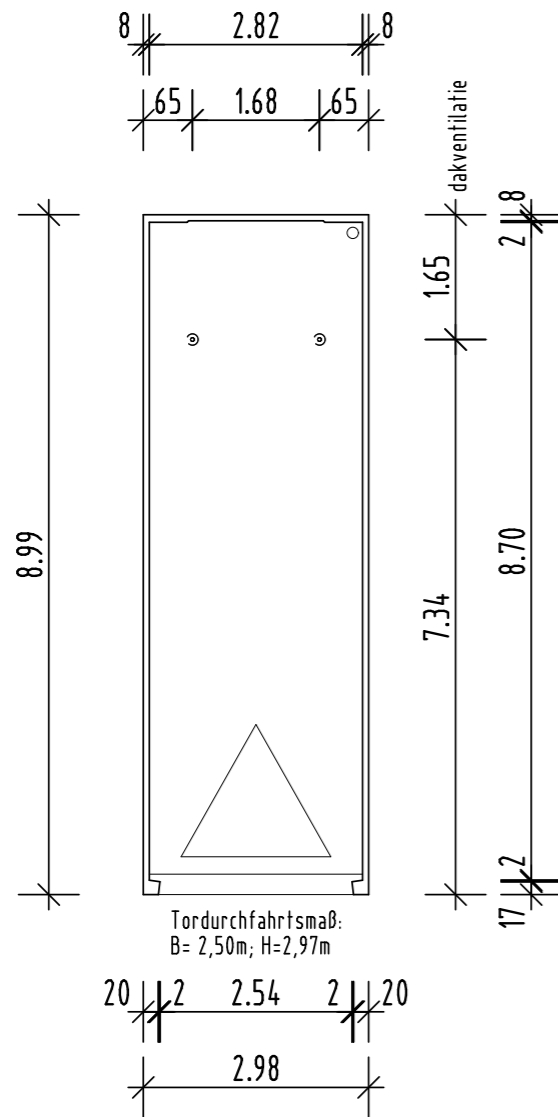
ZIJGEVEL



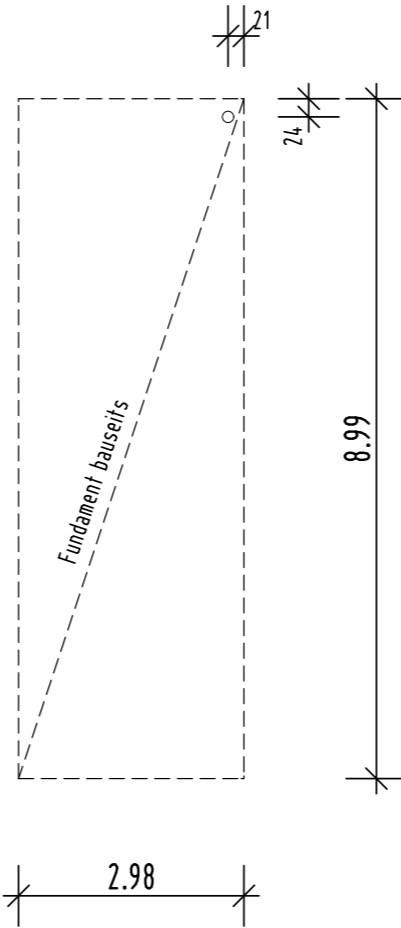
ACHTERGEVEL



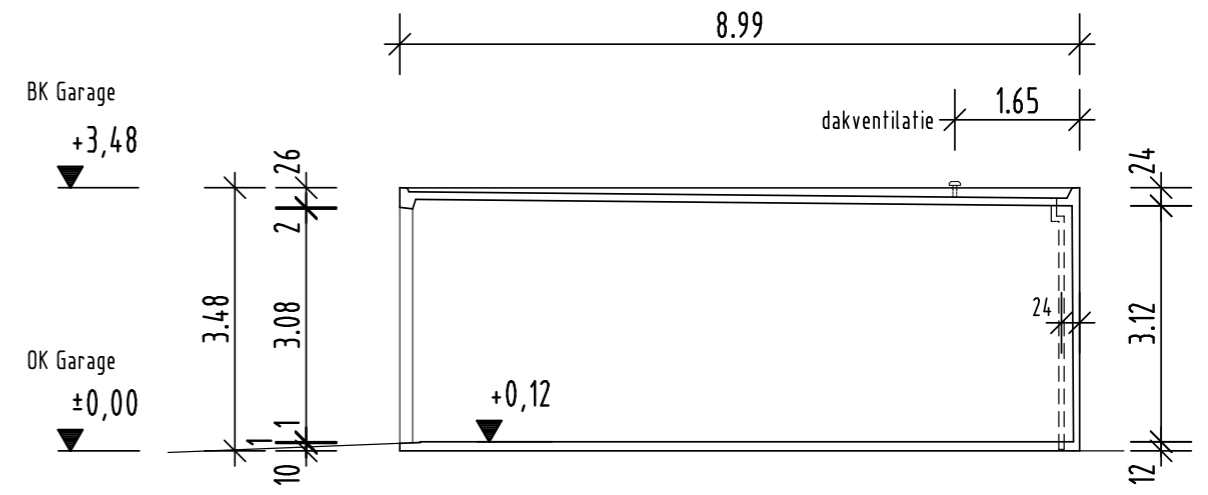
ZIJGEVEL



PLATTEGROND

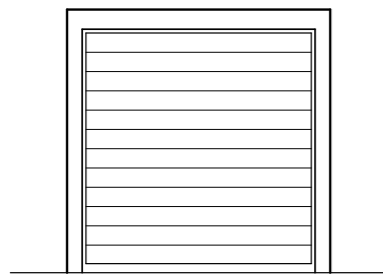


**PLATTEGROND
FUNDERING**

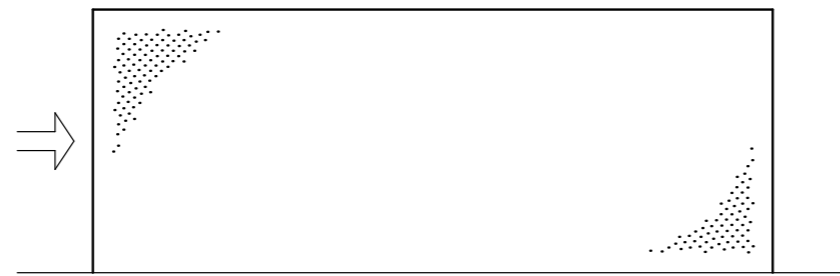


LENGTEDOORSNEDE

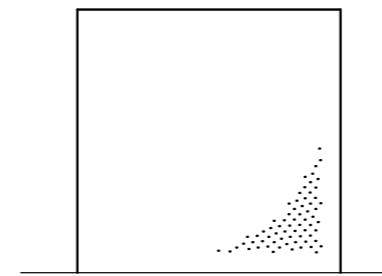
Rekers Prefab Garage van gewapend Beton XXL 590D		
Opdrachtgever		Handtekening
Plaats Bouwwerk		Schaal 1:100
Aanvrager		Handtekening
REKERS BETONWERK GmbH & Co. KG 7582 PT Losser Tel. 053 - 5360438 Fax. 053 - 5360510		



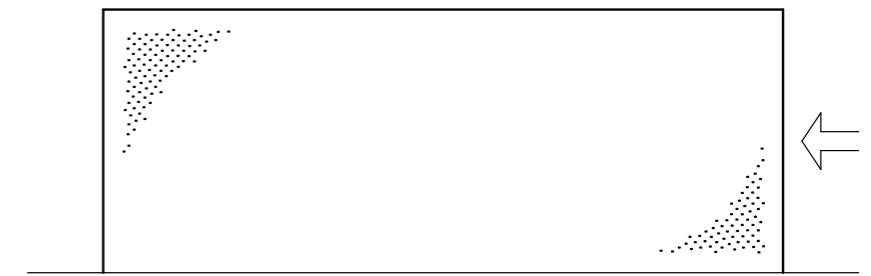
VOORGEVEL



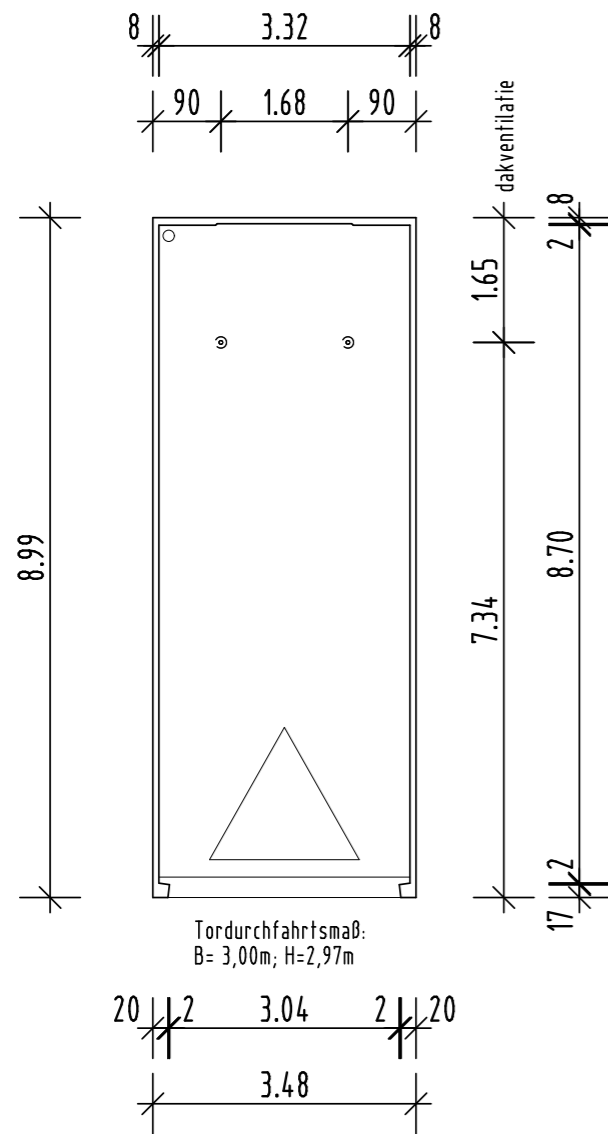
ZIJGEVEL



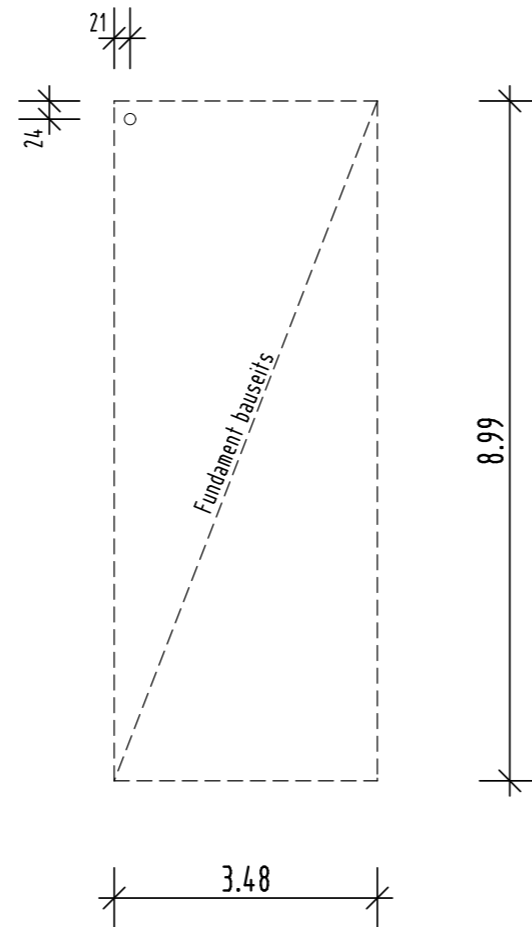
ACHTERGEVEL



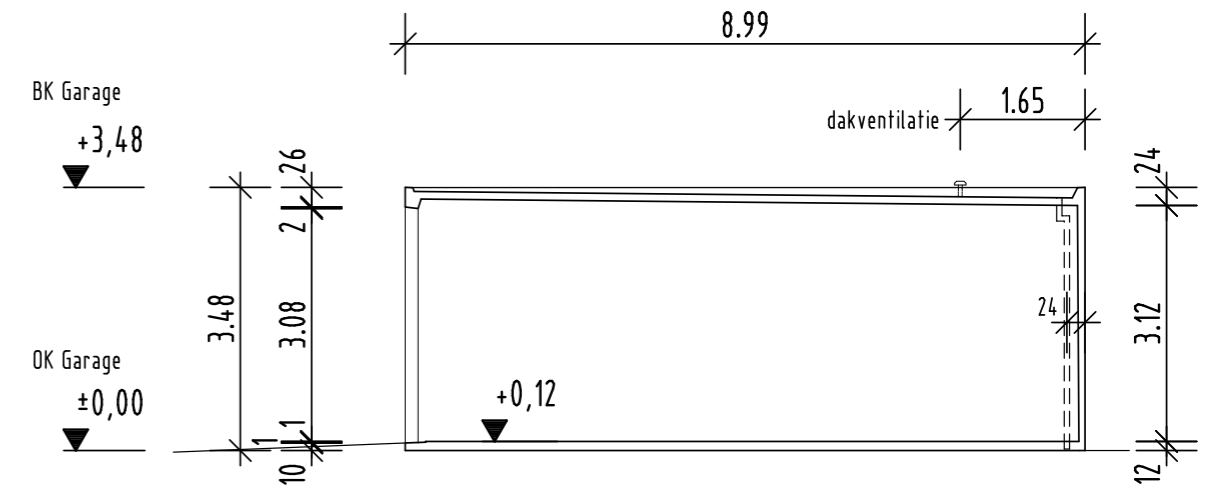
ZIJGEVEL



PLATTEGROND

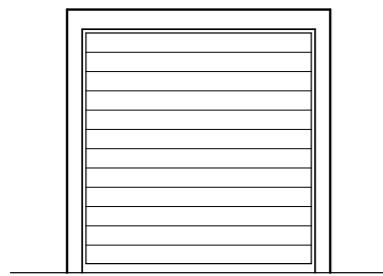


**PLATTEGROND
FUNDERING**

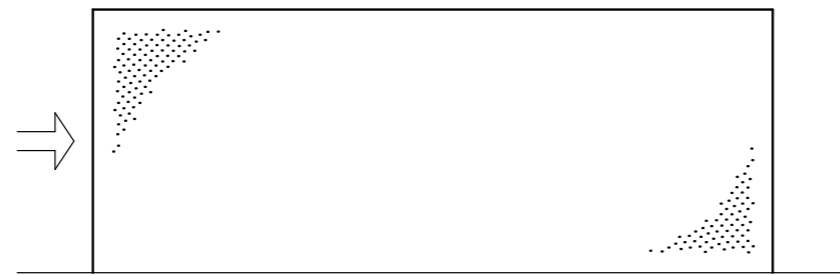


LENGTEDOORSNEDE

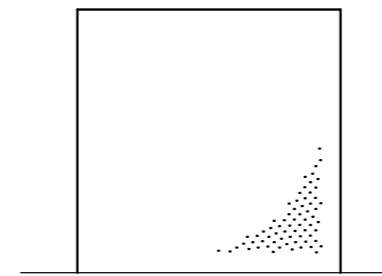
Rekers Prefab Garage van gewapend Beton XXL 790 D		
Opdrachtgever		Handtekening
Plaats Bouwwerk		Schaal 1:100
Aanvrager		Handtekening
REKERS BETONWERK GmbH & Co. KG 7582 PT Losser Tel. 053 - 5360438 Fax. 053 - 5360510		



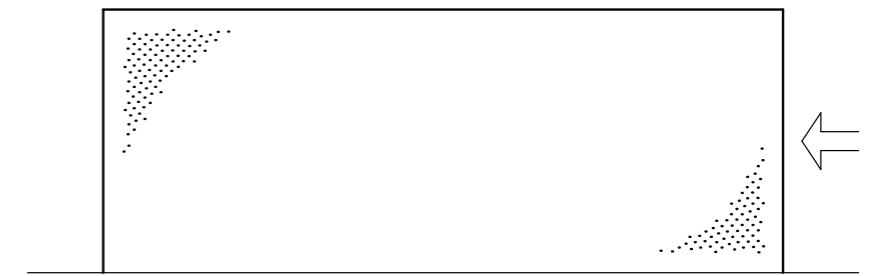
VOORGEVEL



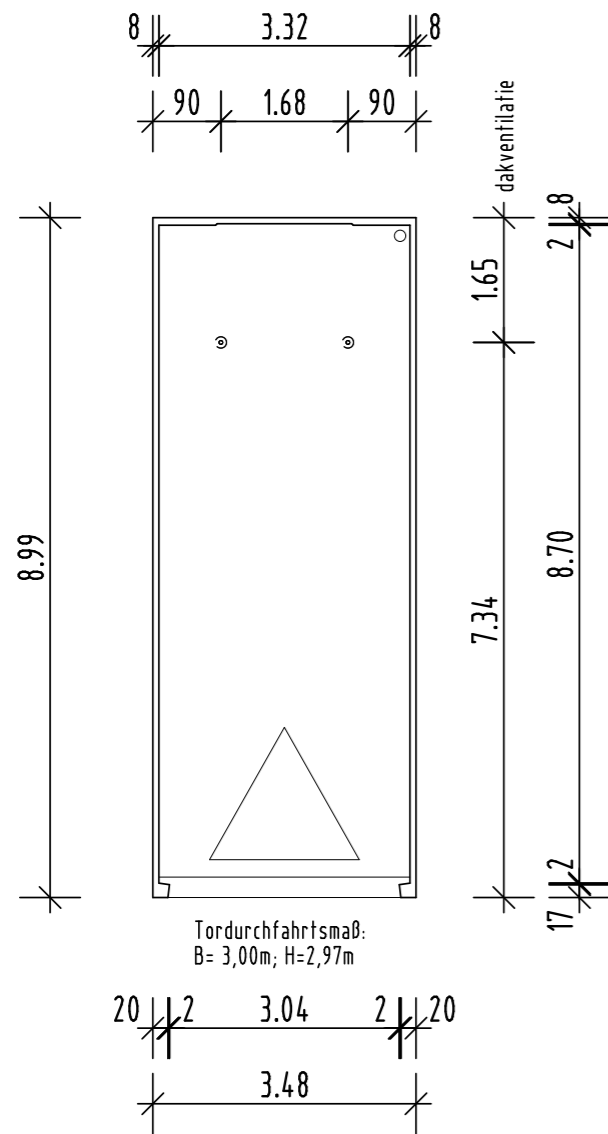
ZIJGEVEL



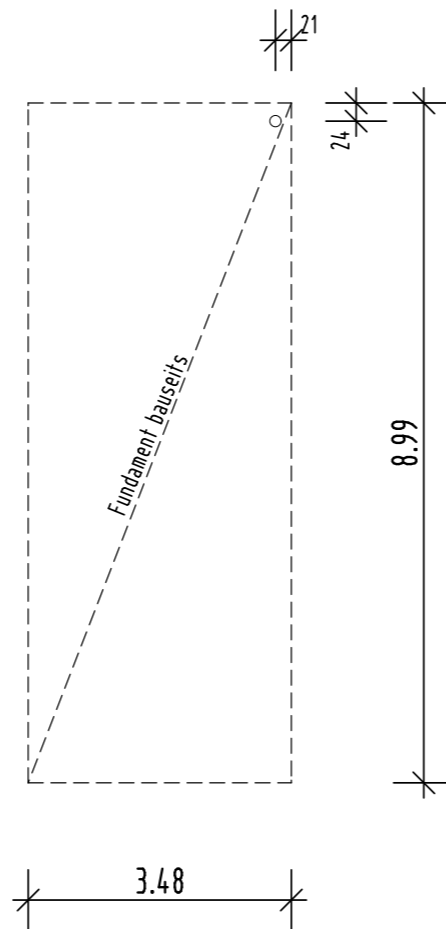
ACHTERGEVEL



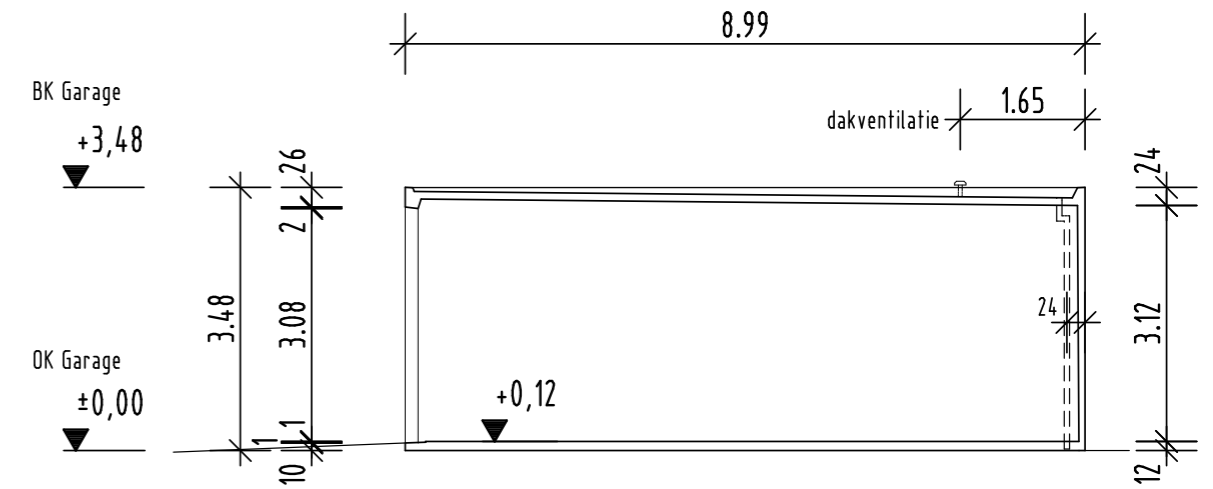
ZIJGEVEL



PLATTEGROND



PLATTEGROND FUNDERING



LENGTEDOORSNEDE

Rekers Prefab Garage van gewapend Beton XXL 790 D		
Opdrachtgever		Handtekening
Plaats Bouwwerk		Schaal 1:100
Aanvrager		Handtekening
REKERS BETONWERK GmbH & Co. KG 7582 PT Losser Tel. 053 - 5360438 Fax. 053 - 5360510		